



陶瓷机械行业专用减速电机

Special Reducer Motor For Ceramic Machinery Industry



GPG MOTOR

作为机电传动领域的创新者，我们的目标是为您提供创新而高效的系统解决方案，以满足您的各种需求。

高精度不仅是一个重要的衡量尺度，也表现了我们所有产品与服务的特质。我们拥有在减速电机制造和传动设备领域超过 20 年的专业经验，因此在涉及到传动系统的选型和计算方面，我们的专业知识是毋庸置疑的。关于如何选择及应用减速电机，我们乐于与您分享我们的专业知识。

我们的宗旨就是让所有的用户都可从我们专业的顾问服务及出色的技术支持中获得最大的经济效益。

主要产品：

- 行星减速器及行星减速电机
- 交流伺服电机及驱动器
- 微型齿轮减速电机
- 中型齿轮减速电机
- 谐波减速器
- 蜗轮蜗杆减速器及减速电机
- 无刷电机、可逆电机、步进电机
- 准双曲面齿轮（直交轴）减速电机
- 电动滚筒电机
- 断路器、高压开关及其它电力设备专用电机等

我们的服务：

售前服务：

我们为您的决策铺平道路

- 需求分析
- 负荷测试
- 模拟和测试

实施过程：

我们愿与您一同找出合适的解决方案

- 安装、整合
- 专业指导
- 认证

售后服务：

我们承担应该负有的责任

- 服务协议
- 维修
- 配件管理

索引



陶瓷机械行业专用减速电机

陶瓷机械行业专用减速电机产品概述	01
CV(CH) 系列减速电机型号说明	01
电机尺寸介绍	02
CV32-400-200S 系列外形和尺寸	02
CH35-1100-35S 系列外形和尺寸	03
CVF35-750-92S 系列外形和尺寸	04
K063-1500-30S 系列外形和尺寸	05

专业术语

- ◆ 输出转速 n_2 (rpm): 输出转速按照下列公式通过输入转速 n_1 和传动比计算出来。
 $n_2 = n_1 / i$
- ◆ 转动比 i : 减速机的输入速度与输出速度的比值称为减速机的传动比, 也称速比。
- ◆ 额定输出扭矩 (N.m): 指减速机长时间 (连续工作制) 可以加载的力矩。
 $T = 9554 \cdot P \cdot \eta / n_2$ P : 输入功率 η : 传动效率
- ◆ 使用系数 f : 使用系数表现为减速机的应用特性, 它考虑到减速机的负载类型和每日工作时间。
(使用系数选少了会影响减速机的寿命, 选大了则会令成本增加)。
- ◆ 噪音 (dB): 选用低噪音减速机, 有助于环境保护和健康保护。速比与转速直接影响到噪音水平, 一般是转速越高, 噪音越大; 速比越大噪音越小。选型资料的参数是距离减速机一米时测量的。
- ◆ 防护等级: IP44- 防止 1mm 的固体进入, 防溅水; IP54- 防尘, 防溅水; IP55- 防尘, 防喷水; IP66- 防密尘, 防海浪; IP-67 防密尘, 防浸水。
- ◆ 绝缘等级: A- 极限温度 105°; E- 极限温度 120°; B- 极限温度 130°; F- 极限温度 155°; H- 极限温度 180°; C- 极限温度 >180°;

陶瓷机械行业专用减速电机

Special Reducer Motor For Ceramic Machinery Industry

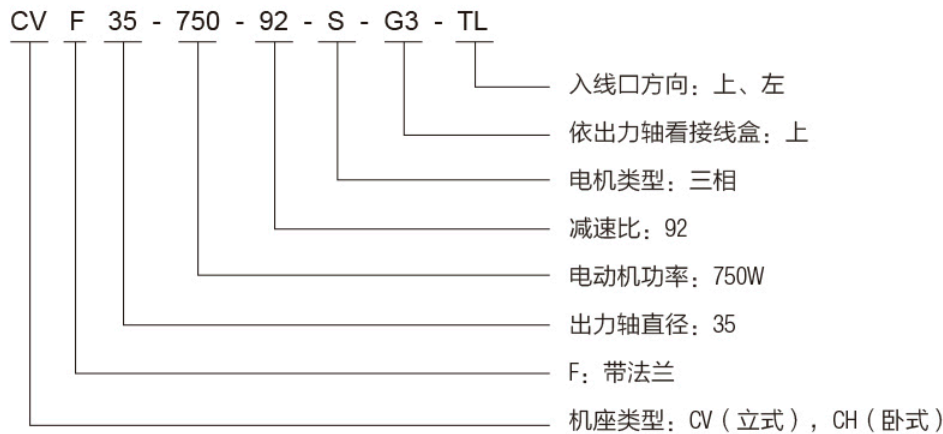
产品概述

陶瓷机械行业专用减速电机是我公司针对陶瓷机械行业设计的三相异步齿轮减速电动机，整机由电动机和减速箱两部分组成，其具有精度高、密封性好、运行平稳、启动力矩大等特点。CV(CH)系列电机结构形式在成熟的小金刚系列减速电机基础上，输出轴后端采用双轴承支撑的结构形式，极大的增强输出轴承载能力。K063系列电机采用斜齿—准双曲面齿轮组合形式的传动系统，极大的提高了传动效率，全系列专机适用于陶瓷机械行业相对恶劣的工作环境。

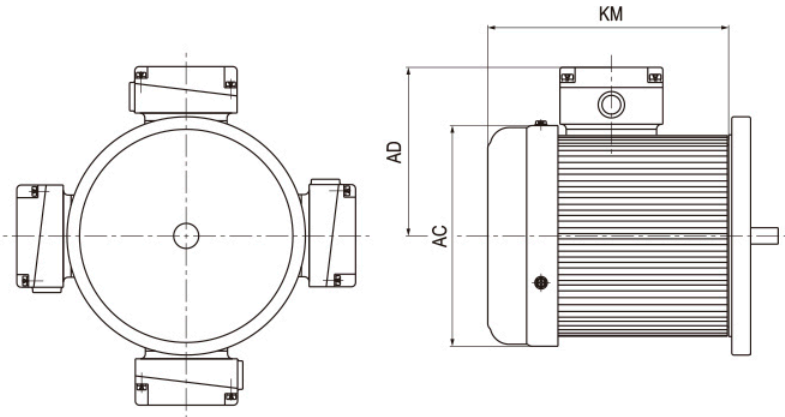
产品特点

- 1、减速机箱体箱盖采用灰铸铁材料，采用高新技术精密铸造成型，提高了减速电机整机刚性和消振性。
- 2、片齿轮选用合金结构钢 40Cr 齿坯经调质处理，粗滚后，齿部高频淬火，硬度 HRC48-53，最后精磨齿面；轴齿轮选用合金结构钢 20CrMnTi，经过齿坯正火处理，粗滚后，整体渗碳淬火，表面硬度 HRC58-62，芯部硬度 HRC30-45，最后精磨齿面，以 FMC 柔性制造单元加工，实现产品的高精度，免维护，经久耐用。
- 3、润滑油是采用的可耐压齿轮润滑油，确保两年内不需要更换，使减速机长期有效的运转，提高传动效率。
- 4、油封采用耐磨、耐高压、耐热 TCV 结构氟橡胶旋转轴唇形密封圈，经久耐用。

CV(CH) 系列减速电机型号说明



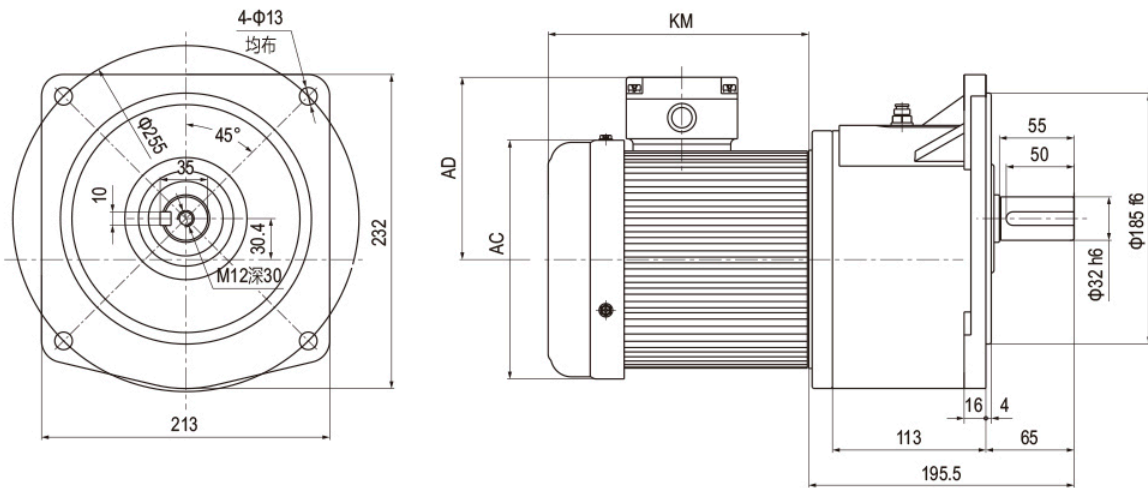
电机尺寸介绍



电机接线盒从转子轴看

尺寸 / 功率	400W	550W	750W	1100W	1500W
AC	146	146	146	192	192
AD	125	125	125	133	133
KM	169	189	189	237	237

型号: CV32-400-200S

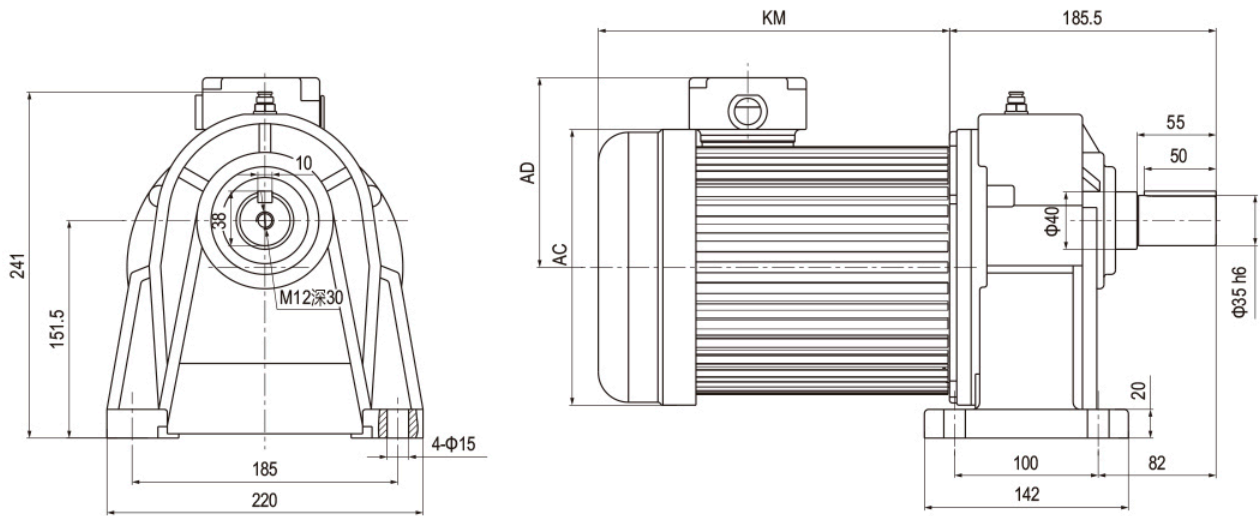


400W			
传动比 (i)	输出转速 n2(r/min)	输出转矩 T(N.m)	出轴许用径向负载 F(N)
200	7	463	6980
150	9.3	350	7300
100	14	232	7700

陶瓷机械行业专用减速电机

Special Reducer Motor For Ceramic Machinery Industry

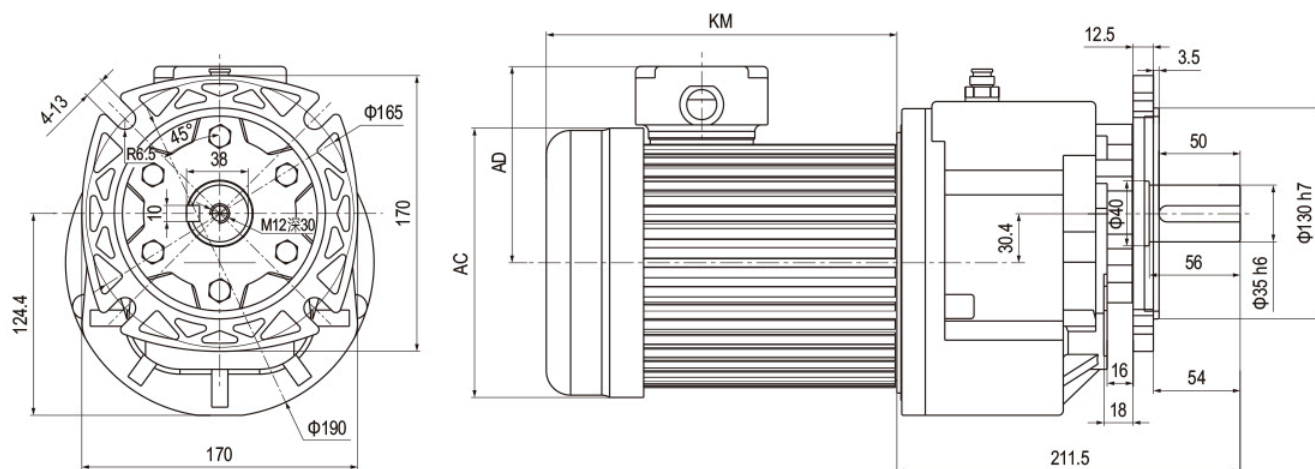
型号: CH35-1100-35S



电机参数

550W			
传动比 (i)	输出转速 n2(r/min)	输出转矩 T(N.m)	出轴许用径向负载 F(N)
35	40	118	3240
30	46.7	100	3060
25	56	84	2920
20	70	67	2750
15	93.3	50	2650
750W			
传动比 (i)	输出转速 n2(r/min)	输出转矩 T(N.m)	出轴许用径向负载 F(N)
35	40	160	4980
30	46.7	137	4850
25	56	114	4510
20	70	92	4350
15	93.3	69	4050
1100W			
传动比 (i)	输出转速 n2(r/min)	输出转矩 T(N.m)	出轴许用径向负载 F(N)
35	40	236	9240
30	46.7	200	9020
25	56	168	8800
20	70	134	7450
15	93.3	100	6300

型号: CVF35-750-92S



电机参数

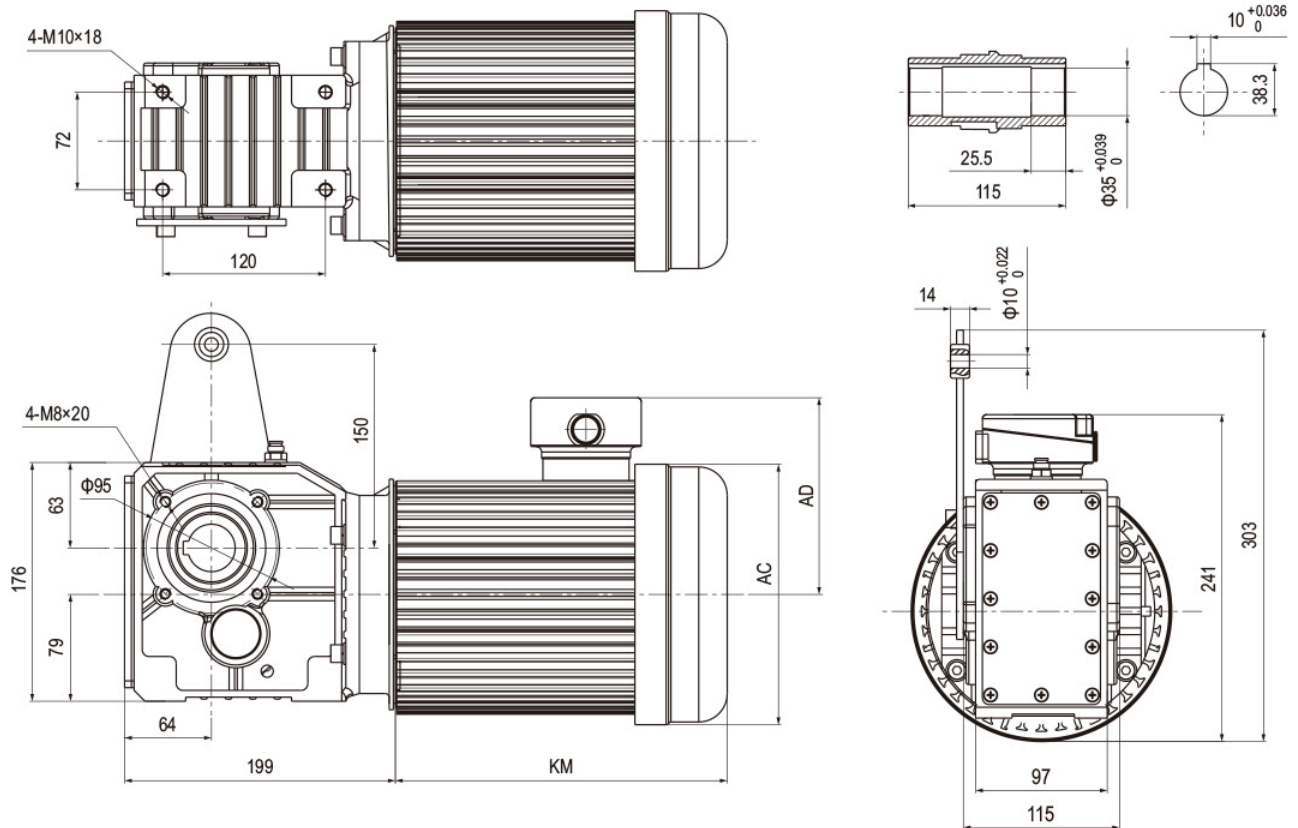
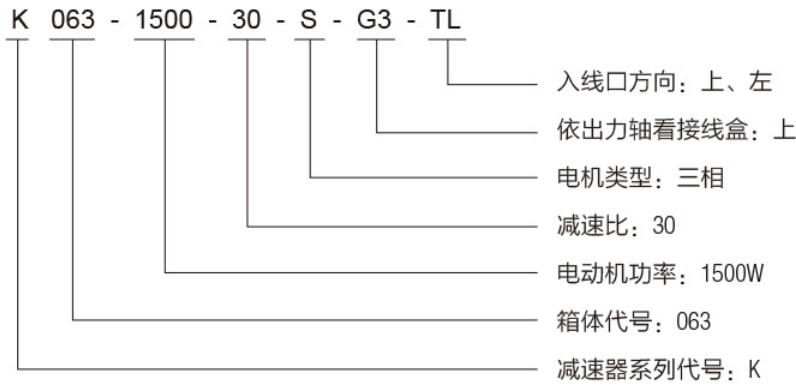
750W			
传动比 (i)	输出转速 n2(r/min)	输出转矩 T(N.m)	出轴许用径向负载 F(N)
120	12	518	11300
105	13.3	457	9260
95(92)	14.7	414	8340
85	16.5	369	7500
80	18	345	7300
70	20	302	7430
1100W			
传动比 (i)	输出转速 n2(r/min)	输出转矩 T(N.m)	出轴许用径向负载 F(N)
60	23.3	383	8500
55	25.5	350	8600
50	28	316	8670
45	31.1	284	8750
40	35	253	8830
1500W			
传动比 (i)	输出转速 n2(r/min)	输出转矩 T(N.m)	出轴许用径向负载 F(N)
35	40	302	12650
30	46.7	259	12550
25	56	228	12000
15	93.3	137	8000
12.5	112	114	7000

陶瓷机械行业专用减速电机

Special Reducer Motor For Ceramic Machinery Industry

直角侧装 K063 系列陶瓷机械专机

K063 系列减速电机型号说明



注：K063 系列，如需电机朝上 V5 安装方式请与我司技术部联系

电机参数

550W			
输出孔径 (mm)	传动比 (i)	输出转速 n2(r/min)	输出转矩 T(N.m)
35	30	46.7	98
35	25	56	85
35	20	70	67
35	15	93.3	50
750W			
输出孔径 (mm)	传动比 (i)	输出转速 n2(r/min)	输出转矩 T(N.m)
35	30	46.7	137
35	25	56	114
35	20	70	91
35	15	93.3	69
1100W			
输出孔径 (mm)	传动比 (i)	输出转速 n2(r/min)	输出转矩 T(N.m)
35	30	46.7	201
35	25	56	167
35	20	70	134
35	15	93.3	112
1500W			
输出孔径 (mm)	传动比 (i)	输出转速 n2(r/min)	输出转矩 T(N.m)
35	30	46.7	274
35	25	56	228
35	20	70	182
35	15	93.3	137



至臻完美——我们的一贯追求

台邦为您提供的不仅仅是高性能的产品，更为各行业用户量身定制全套应用解决方案，根据企业个性化需求，为用户提供最适用的产品，最佳的解决方案。通过产品和服务引领客户创新，帮助客户实现效益的最大化。

为满足客户对高品质产品的需求，台邦引进各类设备1000多台，其中包括美国HAAS加工中心、日本卡希富基、日本三菱、雅思达加工中心、日本冈本磨床、HAMAI、MAZAK、TSUGAMI等生产设备，以及德国克林贝格、德国卓勒、日本TTi、海克斯康等检测设备。一流的设备和完善的质量管理体系为产品的质量提供了可靠保障。



台邦集团实施PLM+CAPP、MES、ERP等流程数据集成式管控系统，强化生产过程管理，确保生产过程中的每道工序都能满足产品质量的要求，保证产品零缺陷，使我们的产品在生产过程中亦体现出卓越的品质和潜在的价值。公司建立以“全过程质量观念”为基础的质量工程体系，将品质意识始终贯穿于生产经营的每一个环节。

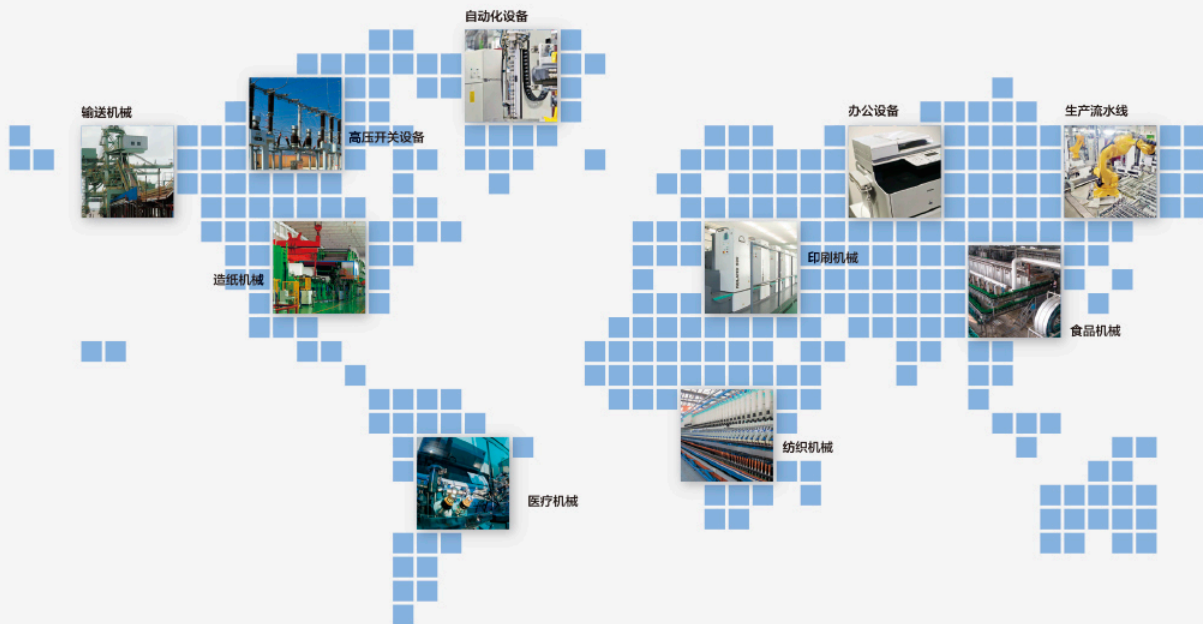




满足您的需求是我们的宗旨——

台邦集团公司产品广泛应用于各种工业流水线、智能装备、精密传动、印刷机械、纺织机械、仪器仪表、食品机械、输变电设备、道闸门机、医疗设备、物流

设备、安检设施、金融设备、新能源以及工业机器人等行业，是自动化设备首选的配套产品。



台邦电机工业集团有限公司

总部 (ADD): 浙江省乐清经济开发区纬十六路 216 号
电话 (TEL): 0577-57155003 57120800
海外销售事业部 (International Business Department): +86-577-62661869
邮箱 (E-mail): tb@gpgmotor.com
网址 (URL): [Http://www.gpgmotor.com](http://www.gpgmotor.com)

台邦集团北京销售事业部

地址 (ADD): 北京市丰台科技园海鹰路 6 号院 25 楼西区
电话 (TEL): 010-83618811 63767077 63767090
传真 (FAX): 010-63767660

台邦集团上海销售事业部

地址 (ADD): 上海市闵行区都会路 2338 号 78 栋 (总部 1 号)
电话 (TEL): 021-33502002 33589990
传真 (FAX): 021-33502225

台邦集团广东销售事业部

地址 (ADD): 广东省东莞市厚街镇南环路涌口新兴街 8 号
电话 (TEL): 0769-82682666 88030057
传真 (FAX): 0769-85756166

台邦集团天津销售事业部

地址 (ADD): 天津市津南区双港科技园慧科路与睿平道交口坤港产业园 37 号楼
电话 (TEL): 022-27606038
传真 (FAX): 022-27606038

台邦集团福建销售事业部

地址 (ADD): 福建省晋江市磁灶镇海峡国际五金机电城 3 期 8 栋 110-111 号
电话 (TEL): 0595-85350011 22306661
传真 (FAX): 0595-22306667

台邦集团江苏销售事业部

地址 (ADD): 江苏省苏州市相城区渭塘镇爱格豪路 18 号二楼
电话 (TEL): 0512-69592758 65085552
传真 (FAX): 0512-69576661

台邦集团浙江销售事业部

地址 (ADD): 浙江省乐清经济开发区纬十六路 216 号
电话 (TEL): 0577-62661818 62661811
传真 (FAX): 0577-62661886



本选型手册仅用于说明产品的相关信息。台邦公司随时可能因技术升级或采用更新的生产工艺而改进本手册的有关内容，或对本手册的印刷错误及不准确的信息进行必要的更改，恕不另行通知。订货时请随时联系本公司，以确认有关信息。