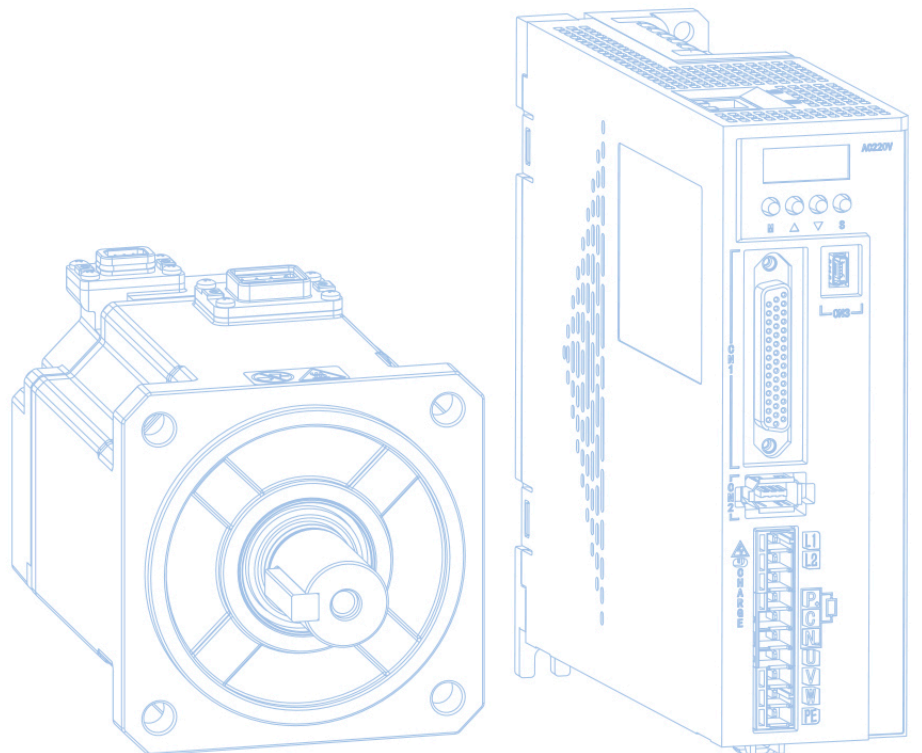




# RIJIN

伺服驱动器 & 伺服电机





**日精传动**

伺服驱动器 & 伺服电机

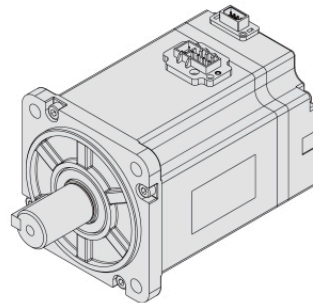
# 目录

---

## 伺服系统

---

<b>01. 产品简介</b>	
产品特点	01
<b>02. 伺服驱动器</b>	
驱动器型号说明	03
规格	03
端口及其配件	04
外形尺寸	05
<b>03. RM 系列伺服电机</b>	
电机型号说明	06
规格	07
外形尺寸	08
<b>04. 系统构成示例</b>	10
<b>05. 型号对照表</b>	
线缆型号说明	11
<b>06. 配件</b>	
编码器电缆	12
动力线电缆	14
其他辅件	16

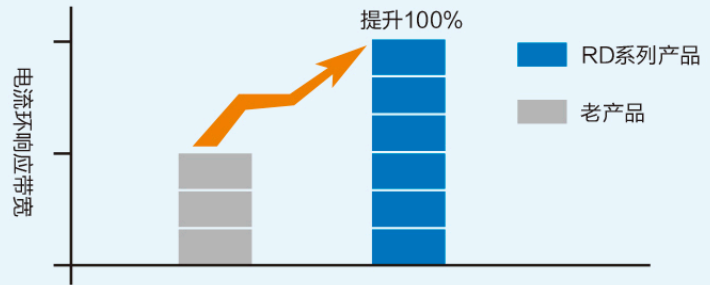


### 01. 产品简介

#### 产品特点

##### 高响应控制

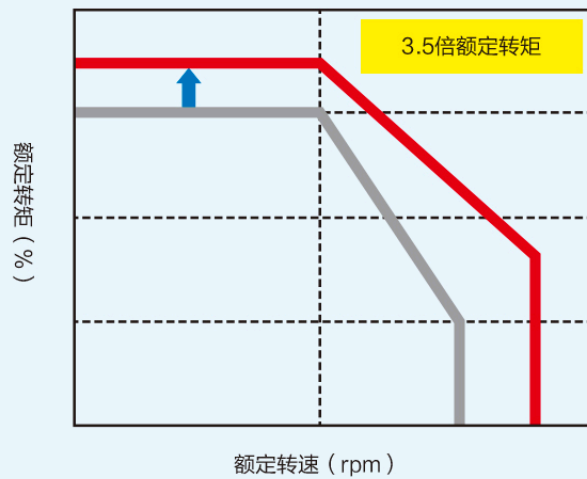
电流环周期 62.5 $\mu$ s, 速度环控制周期 125 $\mu$ s。



##### 大转矩输出

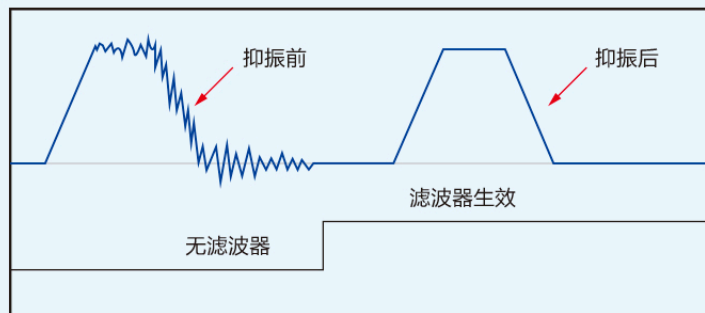
伺服电机瞬态最大力矩提高到 350%。

● 小功率机型



##### 全频段振动抑制

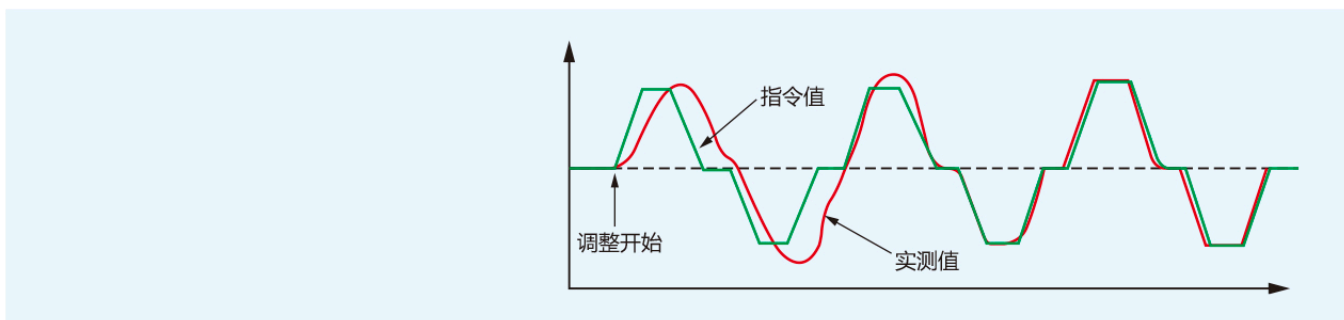
实现 1Hz 到 5000Hz 全频段振动抑制。





### 智能调谐

免调谐、自动调谐，离线自动参数整定功能，易用性更佳。



### 全面保护

提高产品使用的可靠性，充分发掘系统性能。



### 升级方便

可在不拆机的情况下对通过 USB 接口对伺服驱动器产品进行固件升级。

使用 XPView 软件，方便查看报警信息处理故障。



## 02. 伺服驱动器

### 驱动器型号说明

RD	1	-	75B	P	A	-	XXXX
产品代码	产品系列	分隔符	功率等级	接口类型	电压等级	分隔符	工厂代码
RD: 驱动器	1 系列		A: ×1 B: ×10 C: ×100 D: ×1000 E: ×10000 例 75B: 750W	P: 脉冲型 E: EtherCAT 通讯型	A: AC220V	标准型, 无工厂代码, 此位忽略	标准型, 无工厂代码, 此位忽略

### 规格

项目	规格		
输入电源	单相 AC 200V~240V, 50Hz/60Hz 三相 AC 200V~240V, 50Hz/60Hz		
RD1-	40B	75B 10C 15C 20C	
连续输出电流 (A)	2.9	5.1 6.5 9 12	
最大输出电流 (A)	11.3	18 22 27 30	
控制方式	SVPWM 控制		
反馈	串行通讯编码器： <input type="checkbox"/> 17 位增量 / 绝对式编码器 (磁式) <input type="checkbox"/> 23 位绝对值编码器 (光电式)		
使用条件	工作环境	温度	-5°C~45°C
		湿度	5%~95%RH (无结露、无冻结)
	存储环境	温度	-20°C~55°C
		湿度	5%~95%RH (无结露、无冻结)
	防护等级	IP20	
	海拔高度	1000m 以下	
	耐振动	4.9m/s <sup>2</sup>	
耐冲击	19.6m/s <sup>2</sup>		
电力系统	TN 系统		
安装结构	基座安装		
性能	速度控制范围	1: 5000	
	速度波动率	额定转速的 ±0.01% 以下 (负载波动: 0%~100% 时) 额定转速的 0% (电压波动: ±10% 时) 额定转速的 ±0.1% 以下 (温度波动: 25°C ± 25°C)	
	软启动设定	0~10s	
输入输出信号	输入信号	工作电压范围: 24VDC ± 20% 输入通道数: 6 输入信号为: /S-ON (伺服使能)、/C-SEL (控制模式切换)、P-OT (正转侧驱动禁止)、N-OT (反转侧驱动禁止)、/P-CL (正转侧转矩外部限制)、/N-CL (反转侧转矩外部限制)、/G-SEL (增益切换)、/ALM-RS (报警复位)、/CLR (位置偏差清零) 等。	
	输出信号	工作电压范围: 5 VDC~30 VDC 输出通道数: 4 输出信号为: ALM (伺服报警)、BK (制动信号)、CZ (Z 脉冲信号)、COIN (定位完成)、TGON (电机旋转检测) 等。	
再生制动	各功率段下产品已配有内置制动电阻。		
辅助功能	过电流、过电压、欠电压、过负载、再生异常、超速等等		
保护功能	报警记录、JOG 运行、负载惯量识别、单参数调整等		

## 端口及其配件

### 通讯端口 1 (CN4/CN5)

RS485 和 CAN 通讯端子。

### 控制信号端口 (CN1)

连接上位控制器。是指令输入信号和顺控输入输出信号端子。

### 产品铭牌

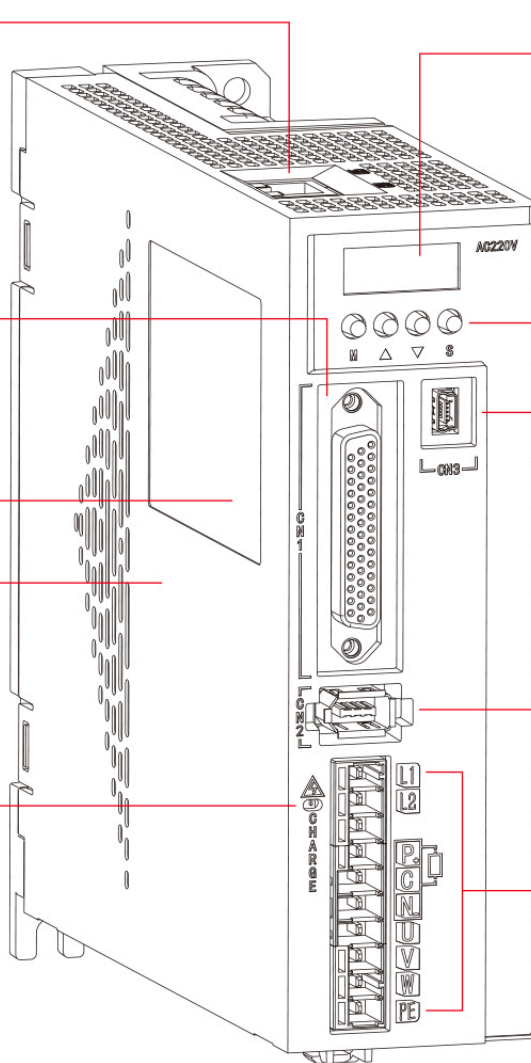
### 警告注意标识

### 电源指示灯

主回路 ON 时亮。主回路电源 OFF 时，如果驱动器内部有残留电压，指示灯也会点亮，点亮时请勿触摸端子，否则可能导致触电。

### 接地端子

与输入电源线的接地端子连接。



### 显示 / 操作区

#### 显示区

由五位七段 LED 显示伺服状态或报警等。

#### 操作区

四位按键：

M (模式切换键)

▲ (内容增加)

▼ (内容减少)

S (左移键、确认键)

### USB 通讯端口 (CN3)

用于与电脑通讯

### 电机编码器反馈端口 (CN2)

连接伺服电机端的编码器信号。

### 主回路电源端子 (L1/L2/L3)

≤750W 的机型接 L1/L2 的单相电源。

>750W 的 A 机型接 L1/L2/L3 的单 / 三相电源。

### 制动电阻端子 (P/C)

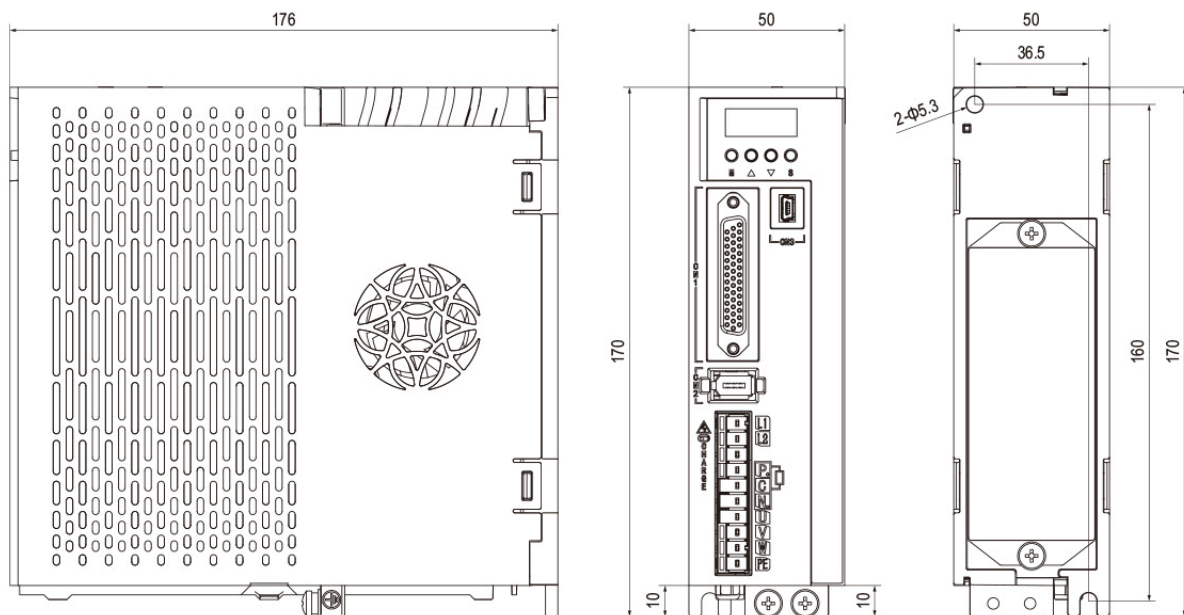
P、C 接外部制动电阻。

### 伺服电机动端 (U/V/W/PE)

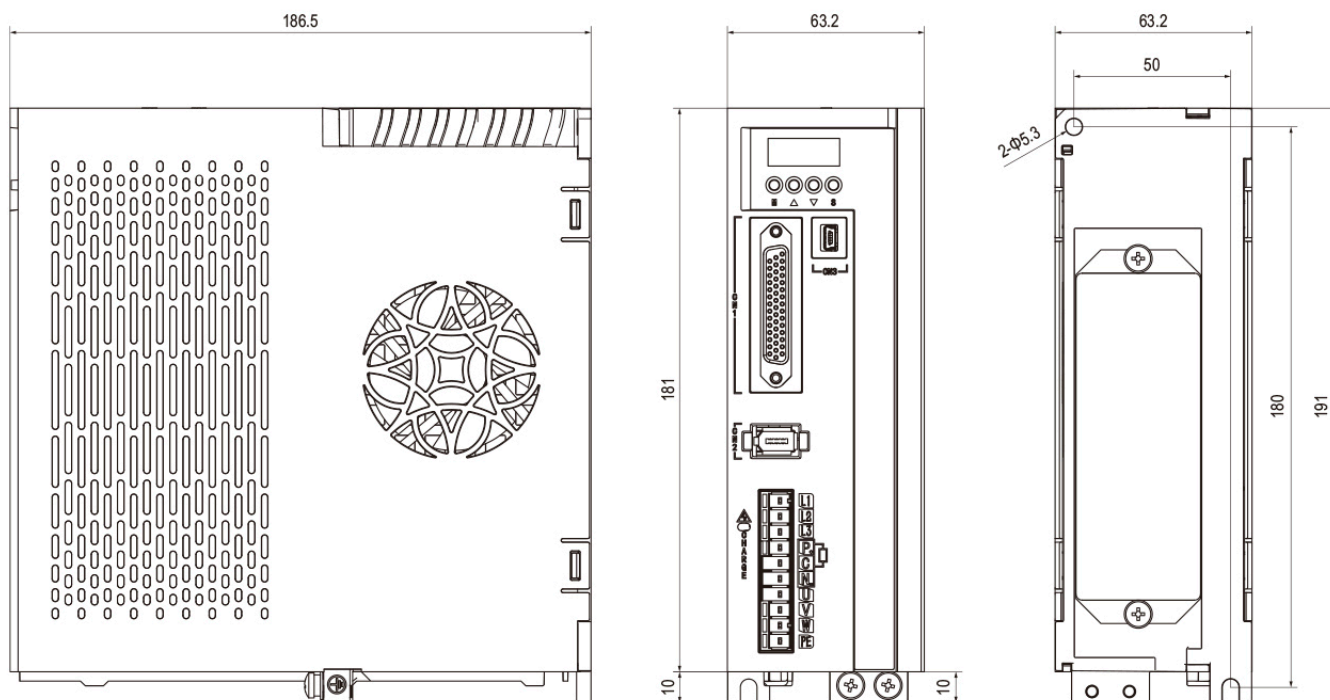
与电机的电源接头 U、V、W、PE 连接。

### 外形尺寸

A 型机箱 (≤750W, 单位 mm)



B 型机箱 (>750W, 单位 mm)



### 03. RM 系列伺服电机

#### 电机型号说明

RM	1	-	H	A	40B	30C	S	1	6	※※
①	②		③	④	⑤	⑥	⑦	⑧	⑨	⑩

序号	名称	说明
①	产品代码	RM: 伺服电机
②	产品系列	1: 1 系列
③	惯量	A: 低惯量, G: 中惯量, H: 高惯量
④	额定电压	A: AC220V, B: AC380V
⑤	额定功率	A: ×1, B: ×10, C: ×100, D: ×1000, E: ×10000 例 40B: 400W
⑥	额定转速	A: ×1, B: ×10, C: ×100, D: ×1000, E: ×10000 例 30C: 3000RPM
⑦	选配件	N: 无选配件, C: 带制动器 S 带油封, E: 带油封、带制动器
⑧	编码器类型	0: 17 位单圈绝对值磁电编码器, 1: 17 位单圈 /16 位多圈绝对值磁电编码器, 2: 23 位单圈绝对值光电编码器, 3: 23 位单圈 /16 位多圈绝对值光电编码器
⑨	主轴类型	0: 法兰输出, 2: 直轴, 无键槽, 无螺纹, 6: 直轴、带键槽、带螺纹
⑩	定制型号	无: 标准型。※※ 具体定制型号请咨询



# 伺服系统

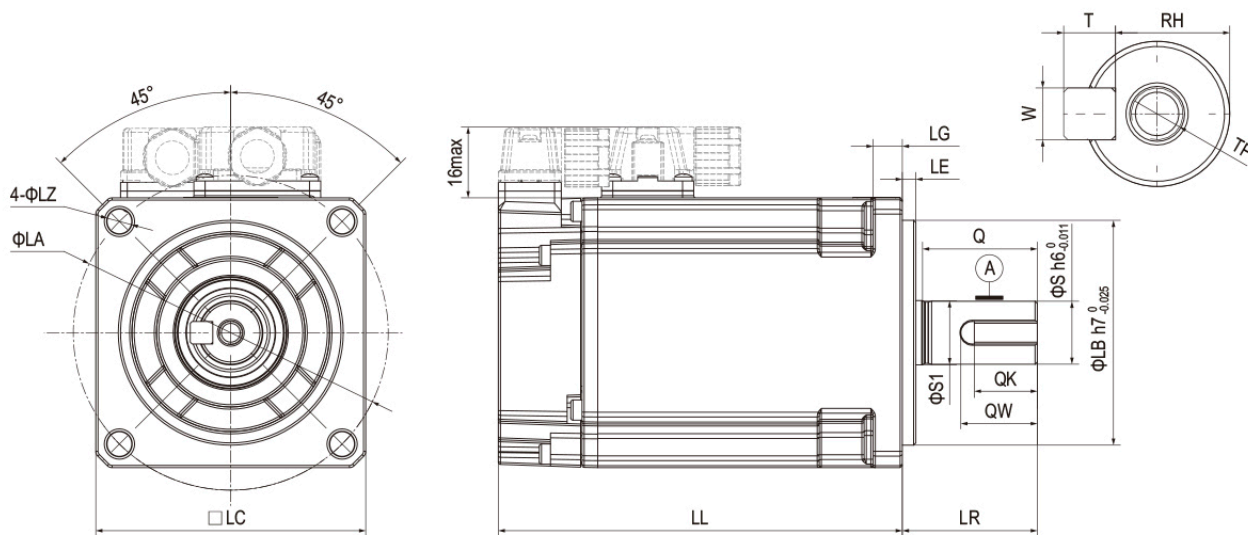
## Servo System

### 规格

伺服电机型号 RM1-	HA40B30C	HA75B30C	HA10C30C	AA10C20C	AA15C20C	AA20C20C	GA85B15C	GA13C15C	GA18C15C
额定输出功率 [kW]	0.4	0.75	1.0	1.0	1.5	2.0	0.85	1.3	1.8
额定输入电压 [V]	220								
额定转矩 [N·m]	1.27	2.39	3.18	4.77	7.16	9.55	5.39	8.34	11.5
瞬间最大转矩 [N·m]	4.45	8.37	11.13	14.3	21.5	28.6	16.17	25.02	34.5
额定电流 [Arms]	2.5	4.4	6.9	5.34	8.13	9.9	6	9.45	16.7
瞬间最大电流 [Arms]	8.2	15.9	24.2	15.8	24.5	29.7	18	28.5	42
额定转速 [rpm]	3000			2000			1500		
最高转速 [rpm]	6000			3000			3000		
转子转动惯量 [ $\times 10^{-4}\text{kg}\cdot\text{m}^2$ ]	0.594	1.58	1.89	10.2	14.3	18.4	14.4	19.6	24.8
制动器额定电压	DC 24V $\pm$ 10%								
制动器额定功率 [W]	7.3	8.5	8.5	23	23	23	23	23	23
制动器保持转矩 [N·m]	1.27	2.39	3.18	4.77	7.16	9.55	5.39	8.34	11.5
制动器惯量 [ $\times 10^{-4}\text{kg}\cdot\text{m}^2$ ]	0.013	0.05	0.05	1.22	1.22	1.22	1.22	1.22	1.22
额定时间	连续								
耐热等级	F								
绝缘电阻	DC500V, 10M $\Omega$ 以上								
绝缘耐压	AC1500V, 1 分钟								
励磁方式	永磁式								
安装方式	法兰式								
连接方式	直接连接								
旋转方向	正转指令下从负载侧观察时, 逆时针旋转 (CCW)								
振动等级	V15								
使用环境温度	0~40 $^{\circ}\text{C}$ (不结冻)								
使用环境湿度	20%~80%RH (不结露)								
安装场所	室内无腐蚀性或爆炸性气体的场所 通风良好, 灰尘、垃圾及湿气少的场所 便于检查和清扫的场所 海拔 1000m 以下 不会产生强大磁场的场所								
保管环境	在电机不通电的状态下保管时, 请遵守下列环境要求。 保管温度: -20 $^{\circ}\text{C}$ ~+60 $^{\circ}\text{C}$ (不冻结) 保管湿度: 20%RH~80%RH (不结露)								
抗振性 (以法兰面为标准)	49m/s <sup>2</sup> , 49m/s <sup>2</sup> (前后方向 24.5m/s <sup>2</sup> )								
抗冲击强度 (以法兰面为标准)	冲击: 490m/s <sup>2</sup> (10G) 以下 2 次								
防护等级	IP67, 轴贯通部除外, 否则需配置油封								

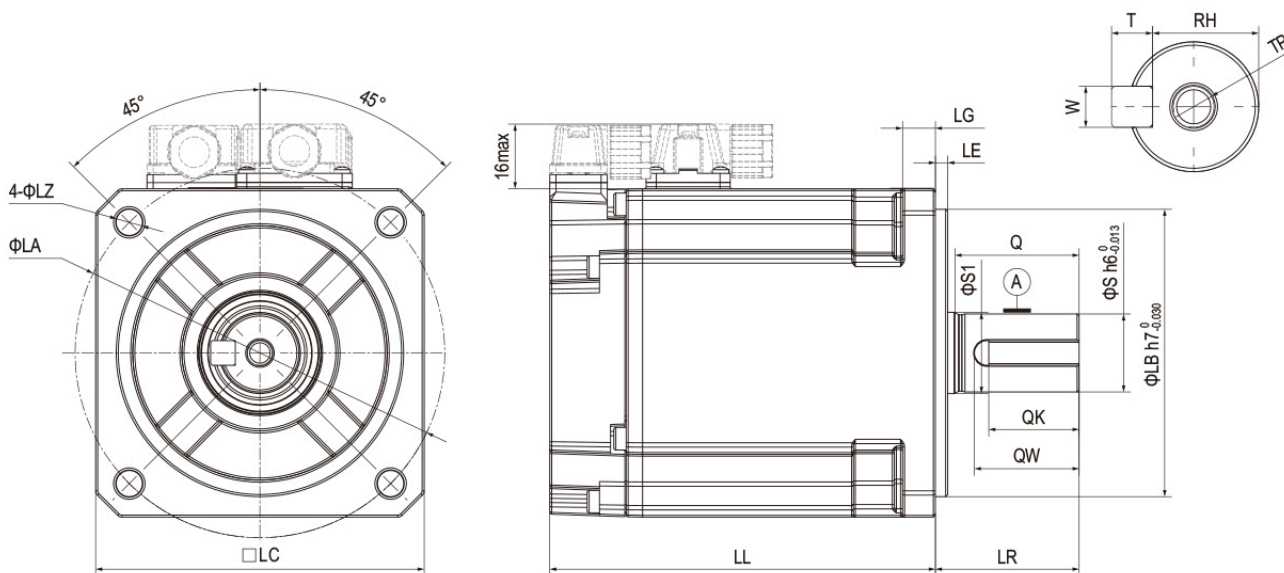
### 伺服电机外型尺寸

#### 60 电机 (单位 mm)



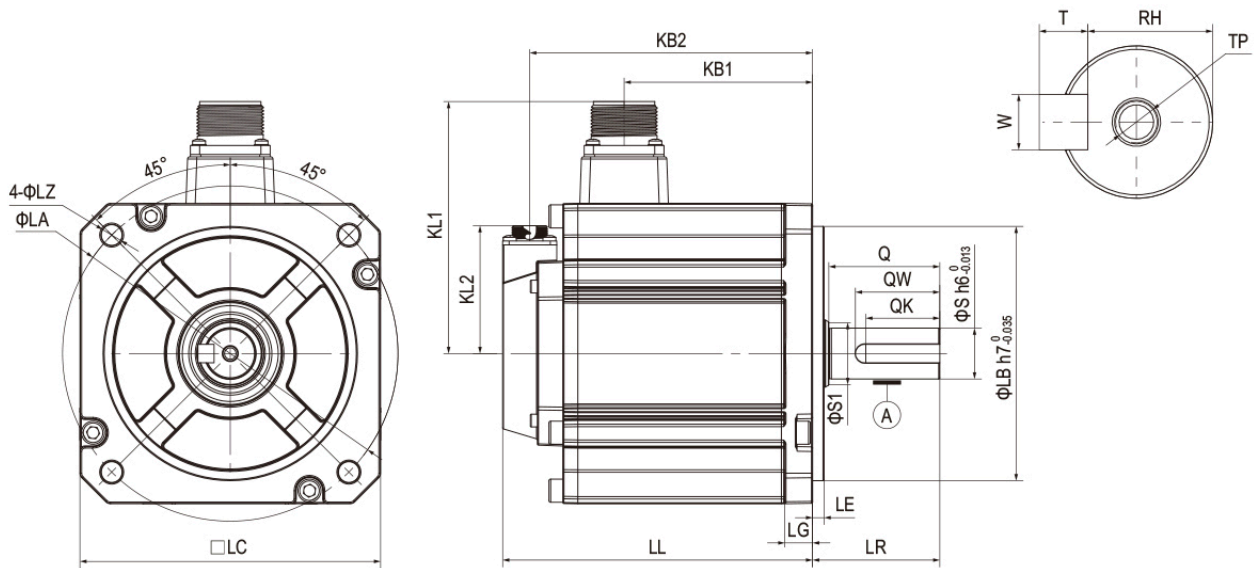
型号	本体尺寸		法兰尺寸								轴伸						
	LL	LR	LA	LB	LC	LE	LG	LZ	S	SI	Q	QK	QW	W	T	RH	TP
HA40B	89.8 (122.4)	30	70	50	60	3	6.5	5.5	14	14.2	25.5	14	17	5	5	11	M5 深 12

#### 80 电机 (单位 mm)



型号	本体尺寸		法兰尺寸								轴伸						
	LL	LR	LA	LB	LC	LE	LG	LZ	S	SI	Q	QK	QW	W	T	RH	TP
HA75B	93.9 (131)	35	90	70	80	3	8	6.4	19	19.7	30.2	22	25.5	6	6	15.5	M6 深 12
HA10C	107.9 (145)	35	90	70	80	3	8	6.4	19	19.7	30.2	22	25.5	6	6	15.5	M6 深 12

### 130 电机 (单位 mm)



型号	本体尺寸						法兰尺寸						轴伸								
	LL	LR	KB1	KB2	KL1	KL2	LA	LB	LC	LE	LG	LZ	S	SI	Q	QK	QW	W	T	RH	TP
AA10C	119 (148)	55	66.5	107.3 (136.3)	109	55.3	145	110	130	5	12	9	22	26.8	48	32	36.5	8	7	18	M6 深 12
AA15C	134 (163)	55	81.5	122.3 (151.3)	109	55.3	145	110	130	5	12	9	22	26.8	48	32	36.5	8	7	18	M6 深 12
AA20C	149 (178)	55	95.6	137.3 (166.3)	109	55.3	145	110	130	5	12	9	22	26.8	48	32	36.5	8	7	18	M6 深 12
GA85B	119 (148)	55	66.5	107.3 (136.3)	109	55.3	145	110	130	5	12	9	22	26.8	48	32	36.5	8	7	18	M6 深 12
GA13C	134 (163)	55	81.5	122.3 (151.3)	109	55.3	145	110	130	5	12	9	22	26.8	48	32	36.5	8	7	18	M6 深 12
GA18C	149 (178)	55	95.6	137.3 (166.3)	109	55.3	145	110	130	5	12	9	22	26.8	48	32	36.5	8	7	18	M6 深 12



## 04. 系统构成示例

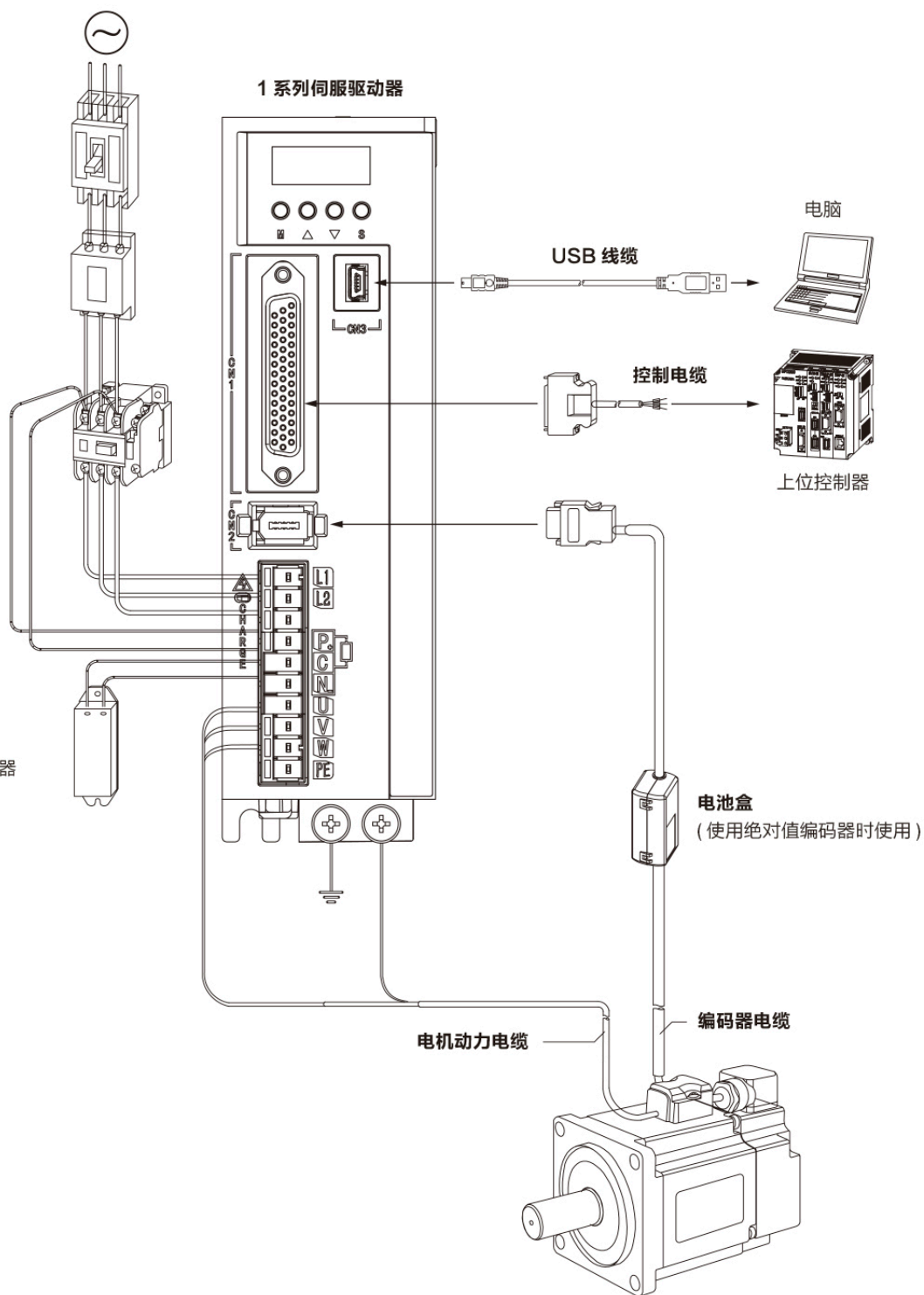
**电源单 / 三相**  
AC220V

**接线用断路器**  
用于保护电源线，  
在电流过大时切断电源

**噪音滤波器**  
防止来自电源线的外部噪音

**电磁接触器**  
打开 / 关闭伺服电源  
使用时请安装浪涌抑制器

**再生电阻器**  
在 P、C 端子连接外部再生电阻器



### 05. 型号对照表

电源电压	驱动器型号	功率	电机型号	动力线电缆型号	编码器电缆型号
单相 AC220V	RD1-40B □□	400W	RM1-HA40B30C □□□	LQ1-P0M0A- □□ LQ1-P0B0A- □□	LQ1-E0A0- □□ LQ1-E0B0- □□
	RD1-75B □□	750W	RM1-HA75B30C □□□	LQ1-P0M0B- □□ LQ1-P0B0B- □□	
单 / 三相 AC220V	RD1-10C □□	1kW	RM1-HA10C30C □□□	LQ1-P0M2C- □□ LQ1-P0B2C- □□	LQ1-E0A2- □□ LQ1-E0B2- □□
	RD1-10C □□	1kW	RM1-AA10C20C □□□		
	RD1-85B □□	850W	RM1-GA10C15C □□□		
	RD1-15C □□	1.5kW	RM1-AA15C20C □□□		
	RD1-20C □□	2kW	RM1-AA20C20C □□□	LQ1-P0M2D- □□ LQ1-P0B2D- □□	
	RD1-13C □□	1.3kW	RM1-GA13C15C □□□		

- 注:
- ① 驱动器型号中的□□: □代表驱动器的电压类型、指令接收类型等选项。
  - ② 电机型号中的□□□: □代表轴端类型以及制动器、油封、IP67 等选项。
  - ③ 电缆型号种的□□: □代表长度 (如: 01 表示 1 米、10 表示 10 米; 01A 表示 1.5 米, 10A 表示 10.5 米) 同时提供柔性电缆, 以 -RX 为标记。
  - ④ 注意适配带制动器电机的动力线、适配绝对值编码器的编码器电缆, 详细线缆说明请参考下面部分的线缆描述部分。

### 06. 配件

#### 编码器电缆

适用机型	电缆型号	编码器	防护等级																														
	LQ1-E0B0- □□	绝对型	IP65																														
RM1-HA40B30C □ 2 □ RM1-HA40B30C □ 6 □ RM1-HA75B30C □ 2 □ RM1-HA75B30C □ 6 □ RM1-HA10C30C □ 2 □ RM1-HA10C30C □ 6 □																																	
	<table border="1"> <thead> <tr> <th>针号</th> <th>信号名</th> </tr> </thead> <tbody> <tr><td>1</td><td>PS+</td></tr> <tr><td>2</td><td>PS-</td></tr> <tr><td>3</td><td>BAT+</td></tr> <tr><td>4</td><td>BAT-</td></tr> <tr><td>5</td><td>PG5V</td></tr> <tr><td>6</td><td>PG0V</td></tr> <tr><td>7</td><td>PE</td></tr> </tbody> </table>	针号	信号名	1	PS+	2	PS-	3	BAT+	4	BAT-	5	PG5V	6	PG0V	7	PE		<table border="1"> <thead> <tr> <th>针号</th> <th>信号名</th> </tr> </thead> <tbody> <tr><td>1</td><td>PG5V</td></tr> <tr><td>2</td><td>PG0V</td></tr> <tr><td>3</td><td>--</td></tr> <tr><td>4</td><td>--</td></tr> <tr><td>5</td><td>PS+</td></tr> <tr><td>6</td><td>PS-</td></tr> </tbody> </table>	针号	信号名	1	PG5V	2	PG0V	3	--	4	--	5	PS+	6	PS-
针号	信号名																																
1	PS+																																
2	PS-																																
3	BAT+																																
4	BAT-																																
5	PG5V																																
6	PG0V																																
7	PE																																
针号	信号名																																
1	PG5V																																
2	PG0V																																
3	--																																
4	--																																
5	PS+																																
6	PS-																																

适用机型	电缆型号	编码器	防护等级																														
	LQ1-E0A0- □□	增量型	IP65																														
RM1-HA40B30C □ 1 □ RM1-HA40B30C □ 5 □ RM1-HA75B30C □ 1 □ RM1-HA75B30C □ 5 □ RM1-HA10C30C □ 1 □ RM1-HA10C30C □ 5 □																																	
	<table border="1"> <thead> <tr> <th>针号</th> <th>信号名</th> </tr> </thead> <tbody> <tr><td>1</td><td>PS+</td></tr> <tr><td>2</td><td>PS-</td></tr> <tr><td>3</td><td>--</td></tr> <tr><td>4</td><td>--</td></tr> <tr><td>5</td><td>PG5V</td></tr> <tr><td>6</td><td>PG0V</td></tr> <tr><td>7</td><td>PE</td></tr> </tbody> </table>	针号	信号名	1	PS+	2	PS-	3	--	4	--	5	PG5V	6	PG0V	7	PE		<table border="1"> <thead> <tr> <th>针号</th> <th>信号名</th> </tr> </thead> <tbody> <tr><td>1</td><td>PG5V</td></tr> <tr><td>2</td><td>PG0V</td></tr> <tr><td>3</td><td>--</td></tr> <tr><td>4</td><td>--</td></tr> <tr><td>5</td><td>PS+</td></tr> <tr><td>6</td><td>PS-</td></tr> </tbody> </table>	针号	信号名	1	PG5V	2	PG0V	3	--	4	--	5	PS+	6	PS-
针号	信号名																																
1	PS+																																
2	PS-																																
3	--																																
4	--																																
5	PG5V																																
6	PG0V																																
7	PE																																
针号	信号名																																
1	PG5V																																
2	PG0V																																
3	--																																
4	--																																
5	PS+																																
6	PS-																																

### 编码器电缆

适用机型	电缆型号	编码器	防护等级																																				
	LQ1-E0B2- □□	绝对型	IP65																																				
RM1-AA10C20C □ 2 □ RM1-AA10C20C □ 6 □ RM1-AA15C20C □ 2 □ RM1-AA15C20C □ 6 □ RM1-AA20C20C □ 2 □ RM1-AA20C20C □ 6 □	<p style="text-align: center;">从插头入端看</p> <table border="1" style="display: inline-table; margin-right: 20px;"> <thead> <tr> <th>针号</th> <th>信号名</th> </tr> </thead> <tbody> <tr><td>1</td><td>PS+</td></tr> <tr><td>2</td><td>PS-</td></tr> <tr><td>3</td><td>--</td></tr> <tr><td>4</td><td>PG5V</td></tr> <tr><td>5</td><td>BAT-</td></tr> <tr><td>6</td><td>BAT+</td></tr> <tr><td>7</td><td>--</td></tr> <tr><td>8</td><td>--</td></tr> <tr><td>9</td><td>PG0V</td></tr> <tr><td>10</td><td>PE</td></tr> </tbody> </table> <table border="1" style="display: inline-table;"> <thead> <tr> <th>针号</th> <th>信号名</th> </tr> </thead> <tbody> <tr><td>1</td><td>PG5V</td></tr> <tr><td>2</td><td>PG0V</td></tr> <tr><td>3</td><td>--</td></tr> <tr><td>4</td><td>--</td></tr> <tr><td>5</td><td>PS+</td></tr> <tr><td>6</td><td>PS-</td></tr> </tbody> </table>			针号	信号名	1	PS+	2	PS-	3	--	4	PG5V	5	BAT-	6	BAT+	7	--	8	--	9	PG0V	10	PE	针号	信号名	1	PG5V	2	PG0V	3	--	4	--	5	PS+	6	PS-
针号	信号名																																						
1	PS+																																						
2	PS-																																						
3	--																																						
4	PG5V																																						
5	BAT-																																						
6	BAT+																																						
7	--																																						
8	--																																						
9	PG0V																																						
10	PE																																						
针号	信号名																																						
1	PG5V																																						
2	PG0V																																						
3	--																																						
4	--																																						
5	PS+																																						
6	PS-																																						

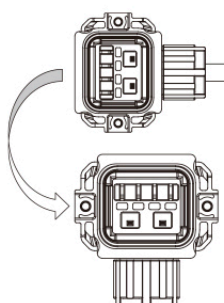
适用机型	电缆型号	编码器	防护等级																																				
	LQ1-E0A2- □□	增量型	IP65																																				
RM1-AA10C20C □ 1 □ RM1-AA10C20C □ 5 □ RM1-AA15C20C □ 1 □ RM1-AA15C20C □ 5 □ RM1-AA20C20C □ 1 □ RM1-AA20C20C □ 5 □	<p style="text-align: center;">从插头入端看</p> <table border="1" style="display: inline-table; margin-right: 20px;"> <thead> <tr> <th>针号</th> <th>信号名</th> </tr> </thead> <tbody> <tr><td>1</td><td>PS+</td></tr> <tr><td>2</td><td>PS-</td></tr> <tr><td>3</td><td>--</td></tr> <tr><td>4</td><td>PG5V</td></tr> <tr><td>5</td><td>BAT-</td></tr> <tr><td>6</td><td>BAT+</td></tr> <tr><td>7</td><td>--</td></tr> <tr><td>8</td><td>--</td></tr> <tr><td>9</td><td>PG0V</td></tr> <tr><td>10</td><td>PE</td></tr> </tbody> </table> <table border="1" style="display: inline-table;"> <thead> <tr> <th>针号</th> <th>信号名</th> </tr> </thead> <tbody> <tr><td>1</td><td>PG5V</td></tr> <tr><td>2</td><td>PG0V</td></tr> <tr><td>3</td><td>--</td></tr> <tr><td>4</td><td>--</td></tr> <tr><td>5</td><td>PS+</td></tr> <tr><td>6</td><td>PS-</td></tr> </tbody> </table>			针号	信号名	1	PS+	2	PS-	3	--	4	PG5V	5	BAT-	6	BAT+	7	--	8	--	9	PG0V	10	PE	针号	信号名	1	PG5V	2	PG0V	3	--	4	--	5	PS+	6	PS-
针号	信号名																																						
1	PS+																																						
2	PS-																																						
3	--																																						
4	PG5V																																						
5	BAT-																																						
6	BAT+																																						
7	--																																						
8	--																																						
9	PG0V																																						
10	PE																																						
针号	信号名																																						
1	PG5V																																						
2	PG0V																																						
3	--																																						
4	--																																						
5	PS+																																						
6	PS-																																						

### 动力线电缆

适用机型	电缆型号	编码器	防护等级
	LQ1-P0M0A- □□	无	IP65
	LQ1-P0M0B- □□	无	IP65

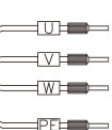
  

电机侧



从插头入端看

驱动器侧



针号	信号名
1	U
2	V
3	W
4	PE
A	--
B	--

RM1-HA40B30CN □□

RM1-HA40B30CS □□

RM1-HA75B30CN □□

RM1-HA75B30CS □□

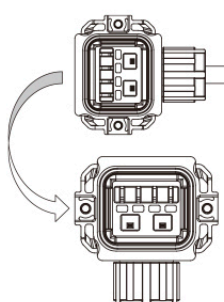
RM1-HA10C30CN □□

RM1-HA10C30CS □□

适用机型	电缆型号	编码器	防护等级
	LQ1-P0B0A- □□	有	IP65
	LQ1-P0B0B- □□	有	IP65

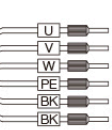
  

电机侧



从插头入端看

驱动器侧



针号	信号名
1	U
2	V
3	W
4	PE
A	BK
B	BK

RM1-HA40B30CC □□

RM1-HA40B30CE □□

RM1-HA75B30CC □□

RM1-HA75B30CE □□

RM1-HA10C30CC □□

RM1-HA10C30CE □□

### 动力线电缆

适用机型	电缆型号	编码器	防护等级
	LQ1-P0M2C- □□	无	IP65
	LQ1-P0M2D- □□	无	IP65

电机侧

从插头入端看

驱动器侧

针号	信号名
A	U
B	V
C	W
D	PE
1	--
2	--

RM1-AA10C20CN □□

RM1-AA10C20CS □□

RM1-GA85C15CN □□

RM1-GA85C15CS □□

RM1-AA15C20CN □□

RM1-AA15C20CS □□

RM1-AA20C20CN □□

RM1-AA20C20CS □□

RM1-GA13C15CN □□

RM1-GA13C15CS □□

适用机型	电缆型号	编码器	防护等级
	LQ1-POB2C- □□	有	IP65
	LQ1-POB2D- □□	有	IP65

电机侧

从插头入端看

驱动器侧

针号	信号名
A	U
B	V
C	W
D	PE
1	BK
2	BK

RM1-GA10C20CC □□

RM1-GA10C20CE □□

RM1-GA85B15CN □□

RM1-GA85B15CS □□

RM1-AA15C20CC □□

RM1-AA15C20CE □□

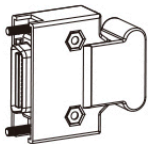
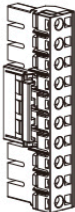
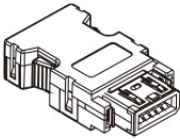
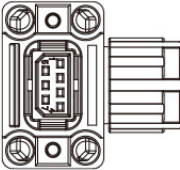
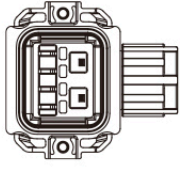
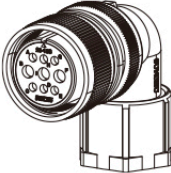
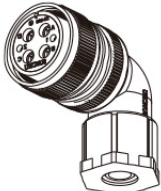
RM1-AA20C20CC □□








RM1-AA20C20CE □□

RM1-GA13C15CN □□

RM1-GA13C15CS □□

### 其他辅件

名称	型号	外观
控制插头	RJAC-C01	
主回路端子 (10Pin)	RJAC-P01	
编码器线插头 (驱动器侧)	RJAC-E0B0	
编码器线插头 (电机侧, 端子型)	RJAC-M01	
动力线插头 (电机侧, 端子型)	RJAC-M02	
编码器线插头 (电机侧, 航插型)	RJAC-M03	
动力线插头 (电机侧, 航插型)	RJAC-M04	

名称	型号	外观
制动电阻 (60W, 50Ω)	RJAC-F01	
制动电阻 (80W, 50Ω)	RJAC-F02	
制动电阻 (100W, 50Ω)	RJAC-F03	
USB 通讯线缆	RJAC-L01	
RS485 通讯线缆	RJAC-L02	
伺服驱动器多机并联通信线缆	RJAC-L03- □□	
伺服驱动器 CAN 与 485 通讯终端匹配电阻插头	RJAC-F10	



## 浙江日精传动设备有限公司

生产基地 (ADD): 浙江省乐清经济开发区纬 20 路 238 号

电话 (TEL): 0577-62661818

传真 (FAX): 0577-62661886

网址 (URL)Http: //www.gpgmotor.com

### 北京分公司

地址 (ADD): 北京市丰台科技园区海鹰路 6 号院 25 楼西区

电话 (TEL): 010-83618811 63767077 63767090

传真 (FAX): 010-63767660

### 上海分公司

地址 (ADD): 上海市闵行区都会路 2338 号 78 栋 (总部 1 号)

电话 (TEL): 021-33502002 33589990

传真 (FAX): 021-33502225

### 广东分公司

地址 (ADD): 广东省东莞市厚街镇南环路涌口新兴街 8 号

电话 (TEL): 0769-82682666 88030057

传真 (FAX): 0769-85756166

### 天津分公司

地址 (ADD): 天津市津南区双港科技园慧科路与睿平道交口坤港产业园 37 号楼

电话 (TEL): 022-27606038

传真 (FAX): 022-27606038

### 福建分公司

地址 (ADD): 福建省晋江市海峡国际五金机电城 B 区 21 栋 9-10 号

电话 (TEL): 0595-85350011 22306661

传真 (FAX): 0595-22306667

### 苏州分公司

地址 (ADD): 江苏省苏州市相城区渭塘镇爱格豪路 18 号二楼

电话 (TEL): 0512-69592758 65085552

传真 (FAX): 0512-69576661

### 乐清分公司

地址 (ADD): 浙江省乐清经济开发区纬十六路 216 号

电话 (TEL): 0577-62661818 62661811

传真 (FAX): 0577-62661886